



Sauerstoff- und Fahrzeuganlagen

Das weltweit bewährte Druckminderer-System für Sauerstoff-Anlagen

Patienten müssen bei der mobilen und stationären Beatmung und Inhalation jederzeit sicher und wohldosiert mit Sauerstoff versorgt werden können. Alle medizinischen Geräte brauchen eine Sauerstoff-Druckversorgung, auf die man sich jederzeit verlassen kann. Das OXYWAY-Druckminderer-System von Weinmann ist das Herz jeder guten Sauerstoff-Anlage. In Rettungsdienstfahrzeugen unterschiedlichster Art sorgt das OXYWAY-Druckminderer-System im Zusammenspiel mit den Sauerstoff-Flaschen von Weinmann für die zuverlässige Sauerstoff-Versorgung unterwegs, insbesondere bei langen Behandlungszeiten am Einsatzort oder weiten Transportstrecken.



Zertifiziertes
QM-System nach
EG-Richtlinie 93/42/EWG, Anh. II
(EN ISO 9001:2000/EN ISO 13485)





MODUL Oxygen

WM 22200

Stufenlose Sauerstoff-Inhalation von 0–15 l/min, mit O₂-Schnellkupplung (Typ Walther) und gerader Anschlussstülpe für Inhalationsschlauch

Technische Daten MODUL Oxygen

Geräteabmessungen (B x H x T in mm)	100 x 125 x 90
Gewicht (in kg)	0,9
Temperatur Betrieb	–18 bis +60 °C
Temperatur Lagerung	–40 bis +70 °C
Betriebsdruck	2,7 bis 6 bar
Erf. Gasmenge	> 80 l/min
Inhalationsflow	0 bis 15 l/min stufenlos
Vakuum bei 4,5 bar Versorgungsdruck	–
Sauerstoffausgangsdruck	2,7 bis 6 bar
Schutzgrad gegen Wasser	IPX 4
Approbation und Klasse nach MPG	II a



MODUL Suction

WM 22220

Variable Absaugung für Sekretabsaugung 0–0,5 bar, mit O₂-Schnellkupplung (Typ Walther)

Technische Daten MODUL Suction

Geräteabmessungen (B x H x T in mm)	100 x 130 x 90
Gewicht (in kg)	0,9
Temperatur Betrieb	–18 bis +60 °C
Temperatur Lagerung	–40 bis +70 °C
Betriebsdruck	2,7 bis 6 bar
Erf. Gasmenge	> 80 l/min
Vakuum bei 4,5 bar Versorgungsdruck	0 bis –0,5 bar stufenlos
Sauerstoffausgangsdruck	2,7 bis 6 bar
Schutzgrad gegen Wasser	IPX 4
Approbation und Klasse nach MPG	II a



MODUL Interface

WM 22230

Adaptionsmodul an andere Systeme für die Versorgung externer O₂-Verbraucher, mit O₂-Schnellkupplung (Typ DIN)

Technische Daten MODUL Interface

Geräteabmessungen (B x H x T in mm)	100 x 172 x 90
Gewicht (in kg)	0,65
Temperatur Betrieb	–18 bis +60 °C
Temperatur Lagerung	–40 bis +70 °C
Betriebsdruck	2,7 bis 6 bar
Erf. Gasmenge	> 80 l/min
Sauerstoffausgangsdruck	2,7 bis 6 bar
Schutzgrad gegen Wasser	IPX 4
Approbation und Klasse nach MPG	II a

MODUL Combi

WM 22210

Absaugung und Sauerstoff-Inhalation von 0–15 l/min, Sekretabsaugung fix –0,5 bar, mit O₂-Schnellkupplung (Typ Walther) und Anschlussstülle für Inhalationsschlauch und Prüfmanometer

Technische Daten MODUL Combi

Geräteabmessungen (B x H x T in mm)	100 x 130 x 90
Gewicht (in kg)	0,95
Temperatur Betrieb	–18 bis +60 °C
Temperatur Lagerung	–40 bis +70 °C
Betriebsdruck	2,7 bis 6 bar
Erf. Gasmenge	> 80 l/min
Inhalationsflow	0 bis 15 l/min stufenlos
Vakuum bei 4,5 bar Versorgungsdruck	fix –0,5 bar
Sauerstoffausgangsdruck	2,7 bis 6 bar
Schutzgrad gegen Wasser	IPX 4
Approbation und Klasse nach MPG	II a



LIFE-BASE Mini II

Tragesystem mit MODUL Combi WM 8125

- MODUL Combi (WM 22210)
- 2-l-Sauerstoff-Flasche (WM 1822)
- OXYWAY Fix III (WM 30301)
- Druckschlauch (WM 22312)
- OMNIVAC Sekretabsaugvorrichtung mit 250-ml-Sekretbehälter (WM 2280)
- Sekretbehälterhalterung, schwenkbar (WM 2262)
- Inhalationsmaske mit Verbindungsschlauch (WM 1429)
- Zubehörtasche (WM 8142)
- Trageplatte LIFE-BASE Mini II, vormontiert (WM 8123)



LIFE-BASE III

Tragesystem mit MODUL Combi (o. Abb.) WM 8230

Baugleich mit WM 8125, jedoch auf Trageplatte LIFE-BASE III

Hinweis

Alle Module können mit folgenden Sauerstoff-Kupplungssystemen ausgestattet werden:

- Typ DIN 13260
- Typ Walther (Weinmann)
- Typ AGA (Skandinavien)
- Typ Bajonett Frankreich





OXYWAY Click

Druckminderer für Sauerstoff WM 31030

Flowdosierung für zentrale Gasanlagen (ZGA)

- rastend dosierbar in den Stufen
1/2/3/4/5/6/9/12/15 l/min
- mit Anschluss-Stecker nach DIN 13260

Mit AGA-Anschluss-Stecker (o. Abb.)

WM 31040

Baugleich mit WM 31030, jedoch passend für zentrale Gasanlagen Typ AGA



OXYWAY Fix I

Druckminderer für Sauerstoff WM 30051

Geeignet z. B. für ULMER KOFFER

- Hochdruck-Handanschluss G 3/4" (DE/CH/IL/AT)
- 30-mm-Anschlussbolzen rechts
- Inhaltsmanometer, fest eingestellt auf 4,5 bar
- Abgang G 3/8" (4 l/min), seitlich

Druckminderer für Sauerstoff (o. Abb.)

WM 30101

Geeignet z. B. für ULMER KOFFER

- Hochdruck-Handanschluss G 3/4" (DE/CH/IL/AT)
- 30-mm-Anschlussbolzen rechts
- Inhaltsmanometer, fest eingestellt auf 4,5 bar
- Abgang G 3/8" (4 l/min), unten

Bitte beachten Sie, dass Anschlussstülen für alle Druckminderer extra bestellt werden müssen.



OXYWAY Fix II

Druckminderer für Sauerstoff WM 30231

- Hochdruck-Handanschluss G 3/4 (DE/CH/IL/AT)
- 80-mm-Anschlussbolzen rechts
- Inhaltsmanometer, fest eingestellt auf 4,5 bar
- 2 Abgänge G 3/8":
1 Abgang seitlich frei, feindosierbar über Flowmeter (WM 1280, regulierbar 1–15 l/min oder WM 1270, regulierbar 0,5–6 l/min) und 1 Abgang 120 l/min mit Verschluss-Schraube

Druckminderer für Sauerstoff (o. Abb.) WM 30241

Baugleich mit WM 30231, jedoch mit 100-mm-Anschlussbolzen rechts (DE/CH/IL/AT)



OXYWAY Fix III

Druckminderer für Sauerstoff

WM 30301 (Vers.Nr. 8120-12-336-4876)

- Hochdruck-Handanschluss G 3/4" (DE/CH/IL/AT)
- 30-mm-Anschlussbolzen rechts
- Inhaltsmanometer, fest eingestellt auf 4,5 bar
- Abgang G 3/8" (120 l/min), unten

Druckminderer für Sauerstoff (o. Abb.) WM 30321

Wie WM 30301, jedoch mit 50-mm-Anschlussbolzen rechts

Druckminderer für Sauerstoff (o. Abb.) WM 30351

Wie WM 30301, jedoch mit 30-mm-Anschlussbolzen links

Druckminderer für Sauerstoff (o. Abb.) WM 30361

Wie WM 30301, jedoch mit 50-mm-Anschlussbolzen links





OXYWAY Fix III

Druckminderer für Sauerstoff WM 30421

- Hochdruck-Handanschluss G 3/4" (DE/CH/IL/AT)
- 50-mm-Anschlussbolzen rechts
- Inhaltsmanometer, fest eingestellt auf 4,5 bar
- Abgang nach DIN 13260 (120 l/min), unten



OXYWAY Fine I

Druckminderer für Sauerstoff, Flow stufenlos regulierbar

WM 30501

- Hochdruck-Handanschluss G 3/4" (DE/CH/IL/AT)
- 30-mm-Anschlussbolzen rechts
- Inhalts- und Mengenmanometer
- stufenlos dosierbar
- Betriebsbereich 3–15 l/min (0,5–6 bar)
- Abgang G 3/8", unten

80-mm-Anschlussbolzen rechts (o. Abb.)

WM 30531 (Vers.Nr. 4820-12-184-2077)

Baugleich mit WM 30501, jedoch mit
80-mm-Anschlussbolzen rechts

OXYWAY Fine II (o. Abb.)

WM 30701

Druckminderer für Sauerstoff, Flow stufenlos regulierbar,
baugleich mit WM 30501, jedoch mit Betriebsbereich
1,5–8 l/min (0,5–6 bar)

OXYWAY Fine III (o. Abb.)

WM 30751

Druckminderer für Sauerstoff, Flow stufenlos regulierbar,
baugleich WM 30501, jedoch mit Betriebsbereich
0,5–3 l/min (0,5–6 bar)

OXYWAY Fast I

Druckminderer für Sauerstoff WM 30801

- Hochdruck-Handanschluss G 3/4" (DE/CH/IL/AT)
- 30-mm-Anschlussbolzen rechts
- Dosierscheibe und Inhaltsmanometer
- Abgang G 3/8", unten
- dosierbar in den Stufen 1/2/3/4/5/6/9/12/15 l/min

OXYWAY Fast III (o. Abb.)

Druckminderer für Sauerstoff WM 30601

- Hochdruck-Handanschluss G 3/4" (DE/CH/IL/AT)
- 30-mm-Anschlussbolzen rechts
- Dosierscheibe und Inhaltsmanometer
- Abgang G 3/8", unten
- dosierbar in den Stufen 0,5/1/1,5/2/2,5/3/4/5/6 l/min



OXYWAY Fast II

Druckminderer für Sauerstoff WM 30851

- Hochdruck-Handanschluss 3/4" (DE/CH/IL/AT)
- 30-mm-Anschlussbolzen rechts
- Dosierscheibe und Inhaltsmanometer
- Abgang G 3/8", unten, fest (90 l/min), mit Verschluss-Schraube
- Abgang G 3/8", dosierbar
- dosierbar in den Stufen 1/2/3/4/5/6/9/12/15 l/min (nicht zu verwenden mit MEDUMAT Variabel, Control, Compact und Elektronik)



Bitte beachten Sie, dass Anschlussstüben für alle Druckminderer extra bestellt werden müssen.





OXYWAY Fast II

Druckminderer für Sauerstoff WM 30841

- Hochdruck-Handanschluss G 3/4" (DE/CH/IL/AT)
- 30-mm-Anschlussbolzen rechts
- Dosierscheibe und Inhaltsmanometer
- Abgang nach DIN 13260, unten, fest (90 l/min)
- Abgang G 3/8", dosierbar
- dosierbar in den Stufen 1/2/3/4/5/6/9/12/15 l/min
(nicht zu verwenden mit MEDUMAT Variabel, Control, Compact und Elektronik)

Bitte beachten Sie, dass Anschlussstülen für alle Druckminderer extra bestellt werden müssen.

i

Anschlüsse für Druckminderer und Sauerstoff-Flaschen

Aufgrund uneinheitlicher internationaler Standards sind in unterschiedlichen Ländern verschiedene Anschlüsse für Druckminderer und Sauerstoff-Flaschen nötig. Bei uns erhalten

Sie die gängigsten internationalen Norm-Anschlüsse (siehe unten). Darüber hinaus können Sie auf Anfrage individuell angepasste Anschluss-Varianten beziehen.



G 3/4

G 5/8
60° BullnoseG 5/8
72° Bullnose

W21, 8/21,7



NGO



PIN-Index



G 5/8 90° Bullnose

Sauerstoff-Flaschen, gefüllt

1 WM 1818

0,8 l x 200 bar, Vorrat = 160 Liter O₂

2 WM 1822

2,0 l x 200 bar, Vorrat = 400 Liter O₂



3 WM 1814

Sauerstoff-Leichtflasche aus Aluminium,
2,0 l x 200 bar, Vorrat = 400 Liter O₂

4 WM 1805

5,0 l x 200 bar, Vorrat = 1000 Liter O₂

5 WM 1825 (Vers.Nr. 6505-12-321-1981)

10 l x 200 bar, Vorrat = 2000 Liter O₂,
mit Glockenkappe, Halsring und Integralboden

WM 1830 (o. Abb.)

Ähnlich WM 1825, jedoch mit 11 l x 200 bar,
Vorrat = 2200 Liter O₂



Flaschenspannschellen

Mit Konsole und Gummiprofil

WM 1885

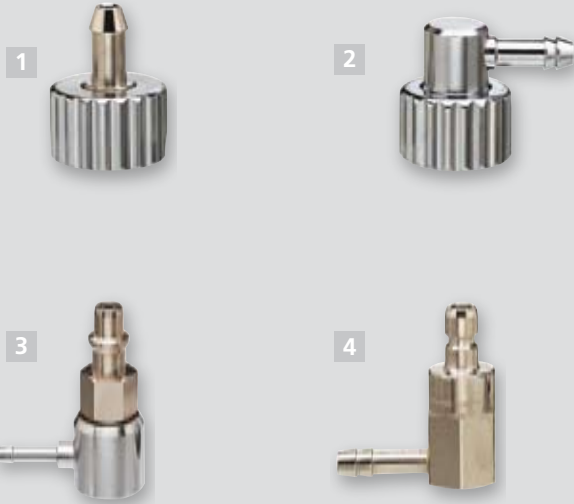
Satz mit 2 Stück für Trageplatten und stationäre, O₂-Anlagen,
für 2,0- und 3,0-l-Sauerstoff-Flaschen, Ø 100 mm

Für 5-, 10- bzw. 11-Liter-Flaschen (o. Abb.)

WM 1889 (Vers.Nr. 2590-12-368-6436)

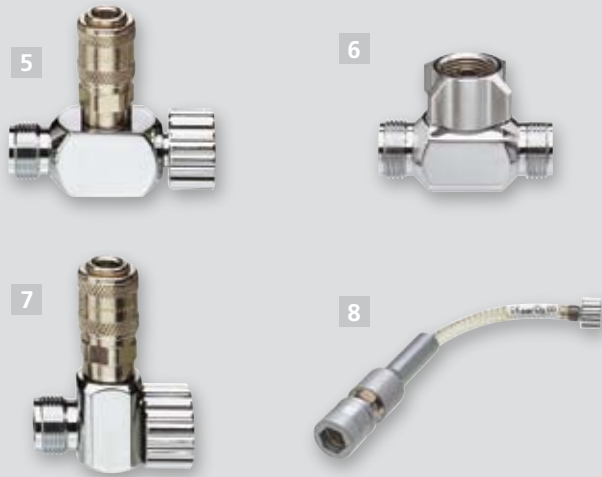
Baugleich mit WM 1885, Satz mit 2 Stück für Trageplatten
und stationäre O₂-Anlagen, jedoch für 5,0- und 10,0- bzw.
11,0-l-Sauerstoff-Flaschen, Ø 140 mm





Zubehör

- 1 Anschlussstülle**
WM 1415 (Vers.Nr. 4730-12-368-4912)
 Mit Überwurfmutter, Ø 6,7 mm (zu WM 1411)
WM 1470 (o. Abb.)
 Mit Überwurfmutter, gerade, Ø 5,2 mm
 (für Druckgasschläuche)
- 2 Überwurfmutter**
WM 22319
 Mit Anschlussstülle winklig, Ø 5,2 mm
- 3 O₂-DIN-Stecker**
WM 2057
 Für ZGA-Steckdose
 (für Montage nötiges Zubehör: WM 2088)
- 4 Verschlussnippel**
WM 3799 (Vers.Nr. 6515-12-343-6142)
 Für Sauerstoff-Verschlusskupplung
 (für Montage nötiges Zubehör: WM 2078)



- 5 T-Verteiler**
WM 3910 (Vers.Nr. 4730-12-323-8076)
 1 Abgang G 3/8", 1 Eingang Verschlusskupplung
- 6 T-Verteiler**
WM 1289 (Vers.Nr. 4730-12-368-6643)
 2 Abgänge G 3/8", 1 Eingang Flügelmutter
- 7 T-Verteiler**
WM 8220
 Mit Rückschlagventil
- 8 Adapter**
WM 3949
 Für Stecker nach DIN 13260



- 9 Adapter**
WM 1485
 Für Verschlusskupplung G 3/8"
- 10 Schraubtülle**
WM 1412
 Mit Außengewinde G 3/8"
- 11 Adapter**
WM 22584
 G 3/8 Innengewinde auf NIST-Außengewinde für
 MEDUMATen, MODULE und OXYWAY Druckminderer
- 12 Druckschlauch**
WM 22303
 3 m, Verschlussnippel (Typ Walther) und Stecker
 nach DIN 13260

Zubehör

Absperrventil mit 2 Abgängen

WM 3737

Eingang: 1 x G 3/8" Flügelmutter, links

Abgang: 1 x G 3/8" Außengewinde, Sekret, 13 l/min
1 x G 3/8" Außengewinde, frei, verschlossen mit Verschlusskappe



Verteilerleiste mit 2 Abgängen

WM 3720

Eingang: 1 x G 3/8" Flügelmutter, oben

Abgang: 2 x G 3/8" Außengewinde, frei



Verteilerleiste mit 2 Abgängen, rückwärtig anzuschrauben (o. Abb.)

WM 3714

Eingang: 1 x G 3/8" Außengewinde, oben

Abgang: 2 x G 3/8" Außengewinde, frei



Verteilerleiste mit 2 Abgängen

WM 3820

Eingang: 1 x G 3/8" Flügelmutter, links

Abgang: 1 x G 3/8" Außengewinde, Sekret, 13 l/min
1 x G 3/8" Außengewinde, 10 l/min



Verteilerleiste mit 3 Abgängen

WM 3730

Eingang: 1 x G 3/8" Flügelmutter, oben

Abgang: 3 x G 3/8" Außengewinde, frei



Verteilerleiste mit 3 Abgängen (o. Abb.)

WM 3834

Eingang: 1 x G 3/8" Außengewinde, oben

Abgang: 3 x G 3/8" Außengewinde, 10 l/min,
inkl. 3 x WM 22319 Winkelanschlusstülle



Verteilerleiste mit 3 Abgängen

WM 3832

Eingang: 1 x G 3/8" Flügelmutter, links

Abgang: 1 x G 3/8" Außengewinde, Sekret, 13 l/min
2 x G 3/8" Außengewinde, 10 l/min





**Verteilerleiste mit 4 Abgängen
WM 3740**

Eingang: 1 x G 3/8" Flügelmutter, oben
Abgang: 4 x G 3/8" Außengewinde, frei



**Verteilerleiste mit 4 Abgängen
WM 3743**

Eingang: 1 x G 3/8" Außengewinde, oben
Abgang: 3 x G 3/8" Außengewinde, frei
1 x G 3/8" Außengewinde, Sekret, 13 l/min



**Verteilerleiste mit 4 Abgängen
WM 3750**

Eingang: 1 x G 3/8" Flügelmutter, links
Abgang: 3 x G 3/8" Außengewinde, 10 l/min
1 x G 3/8" Außengewinde, Sekret, 13 l/min



**Verteilerleiste mit 4 rastend dosierbaren Abgängen
WM 3880**

Abgang: 4 x G 3/8" Außengewinde, 0-15 l/min,
rastend dosierbar, inkl. 4 x WM 1415
Anschlussstülle

Eingang/Abgang: 3 x G 3/8" Außengewinde, oben,
unten, rechts

Konstruktions- und Ausstattungsänderungen vorbehalten. Das Lieferprogramm entnehmen Sie bitte der aktuellen Preis-...
3130.5-01-DE-0408-5 © Urheberrechtlich geschützt. Verweilfähigkeit jeder Art nur mit ausdrücklicher Genehmigung durch Weinmann.