



Transportbehältnisse

Robust und übersichtlich

Kein Einsatz gleicht dem anderen. Weinmann ist mit seinem ULMER KOFFER-System seit gut 30 Jahren innovativer Wegbereiter für die moderne Notfallmedizin von heute. Gestern wie heute ist es Ziel, am Einsatzort eine Stabilisierung des Patienten zu erreichen, bevor mit dem Transport in ein Krankenhaus begonnen werden kann. Das medizinische Material, welches dafür benötigt wird, muss daher transportabel und übersichtlich im Rettungsdienstfahrzeug untergebracht sein. Die ULMER KOFFER aus dem Hause Weinmann werden diesen Anforderungen in besonderem Maße gerecht – durch ihre robuste Konstruktion, ihre Langlebigkeit und ihre durchdachte Inneneinteilung nach Funktionseinheiten.

Auch die Notfallrucksäcke RESCUE-PACK und RESCUE-PACK I befriedigen all diese Ansprüche. Sie sind die perfekte Verbindung von Notfallkoffer-Konzept und den ergonomischen Vorzügen eines Rucksacks.



Zertifiziertes
QM-System nach
EG-Richtlinie 93/42/EWG, Anh. II
(EN ISO 9001:2000/EN ISO 13485)



ULMER KOFFER – der Klassiker

Hohe Individualität und enorme Übersichtlichkeit in jeder Einsatzsituation – dafür stehen seit Jahrzehnten die ULMER KOFFER mit semi-variabler Inneneinteilung. Kaum ein Wunsch für die Raumeinteilung, der sich nicht

mit einer der drei Varianten des ULMER-KOFFER-Programmes erfüllen ließe. Dabei bieten die ULMER KOFFER eine bisher unerreichte Robustheit und Langlebigkeit.

ULMER KOFFER I

ULMER KOFFER II

ULMER KOFFER III



WM 8840



WM 8730



WM 8830



Alles in bester Ordnung – dank SpaceChips, den unermüdlichen Ordnungshütern im ULMER-KOFFER-Universum.



DREI GRÖSSEN – ein System

17 cm

20 cm

23 cm



ULMER KOFFER I



ULMER KOFFER II



ULMER KOFFER III

ULMER KOFFER – Spezialkoffer

Für den besonderen Fall – egal, ob als ULMER KOFFER Baby, als Verbandkoffer nach DIN 14142, als ULMER KOFFER Basis oder als PARAMEDIC-BOX, die 18,5 cm breiten ULMER KOFFER erfüllen immer und überall zuverlässig ihren Zweck. Mal bestückt für einen speziellen Einsatz-

bereich, wie beim ULMER KOFFER Baby, ein anderes Mal mit semi-variablem Innenraum, wie bei der PARAMEDIC-BOX, so vielseitig kennen unsere Kunden den kleinsten unter allen Weinmann-Notfallkoffern.

ULMER KOFFER klein



WM 8635

PARAMEDIC-BOX



WM 8380

RESCUE-PACK – Notfallrucksack

Lange und beschwerliche Wegstrecken? Große Menschenansammlungen? Höhenrettung oder Wasserrettung? – Der Notfall fernab der Routine ist das ideale Einsatzfeld der RESCUE-PACK-Notfallrucksäcke von Weinmann. Erfolgreich wurden bei den RESCUE-PACKs die Vorteile eines

herkömmlichen Notfallkoffers mit den Vorzügen eines Rucksackes zu einer unschlagbaren Einheit kombiniert! Auch ohne das Hauptfach öffnen zu müssen, kann über die beiden vorderen Klappen schnell und effizient mit einer adäquaten Hilfeleistung begonnen werden.

RESCUE-PACK



WM 9000



WM 9025

RESCUE-PACK I



WM 9060



WM 9095

Technische Daten der Transportbehältnisse (außer Spezialkoffer) finden Sie auf Seite E16.



Alternativ

auch lieferbar als Grundausrüstung in:

UK II	WM 8720
UK III	WM 8820
RP	WM 9010

Abweichungen in der Bestückung entnehmen Sie bitte der Preisliste.



Grundausrüstungen (GA)

ULMER KOFFER I mit Grundausrüstung Standard* WM 5250

Lieferumfang:

- ULMER KOFFER I (WM 8840)
- Set Aufkleber Standard (WM 15505)
- Ampullenleiste mit 10 Ampullenplätzen (WM 15587)
- Sauerstoff-Gerät (WM 3675)
- Spanngurte für O₂-Flaschen, 2 Stück (WM 15141)
- COMBIBAG Beatmungsbeutel für Erwachsene und Kinder (WM 11000)
- Sauerstoff-Reservoir für COMBIBAG (WM 11052)
- Set Beatmungsmasken mit aufblasbarem Wulst, Silikon (WM 15481)
- Set Rendell-Baker-Beatmungsmasken, Silikon (WM 15482)
- MANUVAC Absaugpumpe (WM 10800)
- Verbrauchsmaterial (WM 15483, WM 15484 und WM 15051) siehe Seite E11



Alternativ

auch lieferbar als Komplettausstattung in:

UK I	WM 5308
UK III	WM 8825
RP	WM 9020

Abweichungen in der Bestückung entnehmen Sie bitte der Preisliste.



Komplettausstattungen (KA)

ULMER KOFFER II mit Komplettausstattung Standard* WM 8725

Lieferumfang:

- ULMER KOFFER II (WM 8730)
- Set Aufkleber Standard (WM 15505)
- Set Ampullenleisten, 3 St. mit je 11 Ampullenplätzen (WM 15157)
- Sauerstoff-Gerät (WM 3607)
- Spanngurte für O₂-Flaschen, 2 Stück (WM 15141)
- COMBIBAG Beatmungsbeutel für Erwachsene und Kinder (WM 11000)
- Sauerstoff-Reservoir für COMBIBAG (WM 11052)
- Set Beatmungsmasken mit aufblasbarem Wulst aus Silikon (WM 15481)
- Set Rendell-Baker-Beatmungsmasken, Silikon (WM 15482)
- MANUVAC Absaugpumpe (WM 10800)
- Set Medizinische Kleinprodukte (WM 15485)
- Laryngoskop, Metall, mit 2 McIntosh-Spateln (Gr. 1 und 3), mit Batterien (WM 5105)
- Blutdruckmessgerät (WM 5206)
- Stethoskop (WM 5207)
- Druckinfusionsgerät mit Manometer (WM 5201)
- Verbrauchsmaterial (WM 15483, WM 15484, WM 15051, WM 15075 und WM 15486) siehe Seite E11

Technische Daten der Transportbehältnisse finden Sie auf Seite E16.

Grundausrüstungen Atmung mit Sauerstoff-Dosierung

ULMER KOFFER I mit Grundausrüstung Atmung und Sauerstoff-Dosierung* WM 8620

Lieferumfang:

- ULMER KOFFER I (WM 8840)
- Set Aufkleber Atmung (WM 15515)
- Sauerstoff-Gerät (WM 3606)
- Spanngurte für O₂-Flaschen, 2 Stück (WM 15141)
- COMBIBAG Beatmungsbeutel für Erwachsene und Kinder (WM 11000)
- Sauerstoff-Reservoir für COMBIBAG (WM 11052)
- Set Beatmungsmasken mit aufblasbarem Wulst, Silikon (WM 15481)
- Set Rendell-Baker-Beatmungsmasken, Silikon (WM 15482)
- MANUVAC Absaugpumpe (WM 10800)
- Verbrauchsmaterial (WM 15483, WM 15484 und WM 15051) siehe Seite E11



Alternativ

auch lieferbar als Grundausrüstung in:

UK II	WM 8760
UK III	WM 8860
RP	WM 9030

Abweichungen in der Bestückung entnehmen Sie bitte der Preisliste.

i

Komplett-ausrüstungen Atmung mit Sauerstoff-Dosierung

RESCUE-PACK mit Komplett-ausrüstung Atmung und Sauerstoff-Dosierung* WM 9040

Lieferumfang:

- RESCUE-PACK, leer (WM 9000)
- Ampullentableau (WM 9015)
- Abdeckpolster für Ampullentableau (WM 9004)
- Sauerstoff-Gerät (WM 3608)
- Spanngurte für O₂-Flaschen, 2 Stück (WM 15141)
- COMBIBAG Beatmungsbeutel für Erwachsene und Kinder (WM 11000)
- Sauerstoff-Reservoir für COMBIBAG (WM 11052)
- Set Beatmungsmasken mit aufblasbarem Wulst aus Silikon (WM 15481)
- Set Rendell-Baker-Beatmungsmasken, Silikon (WM 15482)
- MANUVAC Absaugpumpe (WM 10800)
- Spanngurte für MANUVAC (WM 1769)
- Laryngoskop, Metall, mit 2 McIntosh-Spateln, (Gr. 1 und 3), mit Batterien (WM 5105)
- Set Medizinische Kleinprodukte (WM 15485)
- Verbrauchsmaterial (WM 15483, WM 15484, WM 15051, WM 15075 und WM 15486) siehe Seite E11



Alternativ

auch lieferbar als Komplett-ausrüstung in:

UK I	WM 8640
UK II	WM 8770
UK III	WM 8870

Abweichungen in der Bestückung entnehmen Sie bitte der Preisliste.

i

* Ausstattung grundsätzlich ohne Medikamente und Desinfektionsmittel.



Atmungs- und Sauerstoffbetrie- bener Sekretabsaugung

**ULMER KOFFER I mit Komplett-
ausstattung Atmung
und sauerstoffbetrie-
bener Sekretabsaugung*
WM 5301**

Lieferumfang:

- ULMER KOFFER I (WM 8840)
- Set Aufkleber Atmung (WM 15515)
- Sauerstoff-Gerät (WM 3605)
- Spanngurte für O₂-Flaschen, 2 Stück (WM 15141)
- COMBIBAG Beatmungsbeutel für Erwachsene und Kinder (WM 11000)
- Set Beatmungsmasken mit aufbl. Wulst, Silikon (WM 15481)
- Set Rendell-Baker-Beatmungsmasken, Silikon (WM 15482)
- OMNIVAC-Sekretabsaugvorrichtung mit 250-ml-Sekretbehälter, mit Injektor (WM 2265)
- Halter für OMNIVAC-Sekretabsaugung (WM 8845)
- Laryngoskop, Metall, mit 2 McIntosh-Spateln (Gr. 1 und 3), mit Batterien (WM 5105)
- Set Medizinische Kleinprodukte (WM 15485)
- Verbrauchsmaterial (WM 15483, WM 15484, WM 15051, WM 15075 und WM 15486) siehe Seite E11

**UK I mit Grundausrüstung und
sauerstoffbetrie-
bener Sekretabsaugung*
WM 5220**

**UK I mit Ausstattung nach DIN 13232 (Respiration)*
WM 3696**

Kreislaufausstattungen

**ULMER KOFFER I mit Komplett-
ausstattung*
WM 5302 (Vers.Nr. 6545-12-336-1526)**

Lieferumfang:

- ULMER KOFFER I (WM 8840)
- Set Aufkleber Kreislauf (WM 15525)
- 3 Stück Ampullenleisten mit je 10 Ampullenplätzen (WM 15588)
- Set Zusatz-Trennstege für Kreislaufausstattung (WM 15445)
- Blutdruckmessgerät (WM 5206)
- Stethoskop (WM 5207)
- Druckinfusionsgerät mit Manometer (WM 5201)
- Set Medizinische Kleinprodukte (WM 15485)

Alternativ

auch lieferbar als Komplett-
ausstattung in:

UK II WM 8790

Abweichungen in der Bestückung entnehmen Sie bitte der Preisliste.



**UK I mit Ausstattung nach DIN 13232 (Circulation)*
WM 3697**



Notfall-Arztkoffer nach DIN 13232

ULMER KOFFER III als Arztkoffer nach DIN 13232* WM 8855

Lieferumfang:

- ULMER KOFFER III (WM 8830)
- Set Kofferaufkleber DIN 13232 (WM 15510)
- Set Ampullenleisten 3 St. mit je 11 Ampullenplätzen (WM 15157)
- COMBIBAG Beatmungsbeutel für Erwachsene und Kinder (WM 11000)
- Set Beatmungsmasken mit aufblasbarem Wulst, Silikon (WM 15481)
- PEEP-Ventil (WM 3215)
- Laryngoskopie-Besteck mit 3 Spateln (WM 5180)
- MANUVAC Absaugpumpe (WM 10800)
- Manometer mit Druckball und Regulierventil (WM 5672)
- Blutdruckmanschette für Erwachsene (WM 5679)
- Blutdruckmanschette für Kinder (WM 5677)
- Stethoskop (WM 5207)
- Druckinfusionsgerät mit Manometer (WM 5201)
- Set Atmung/Kreislauf nach DIN 13232 (WM 15488 und WM 15489) siehe Seiten E11/12



Alternativ auch lieferbar DIN-13232-Ausstattung in:

UK II
RP

WM 8755
WM 9050

Abweichungen in der Bestückung entnehmen Sie bitte der Preisliste.



Rucksäcke und Spezialkoffer

ULMER KOFFER Basis mit Komplettausstattung* WM 8630

Lieferumfang:

- ULMER KOFFER Basis, leer (WM 8635)
- Sauerstoff-Gerät (WM 3602)
- Flaschenspanngurt (WM 8656)
- Inhalationsmaske mit Atembeutel und Verbindungsschlauch (WM 1422)
- COMBIBAG Beatmungsbeutel für Erwachsene und Kinder (WM 11000)
- Set Beatmungsmasken mit aufblasbarem Wulst, Silikon (WM 15481)
- Set Rendell-Baker-Beatmungsmasken, Silikon (WM 15482)
- Blutdruckmessgerät (WM 5206)
- Stethoskop (WM 5207)
- Set Medizinische Kleinprodukte (WM 15485)
- Verbrauchsmaterial (WM 15483, WM 15484 und WM 15090) siehe Seite E11/12



Alternativ auch lieferbar als Grund- oder Komplettausstattung Basis in:

UK GA Basis
RP I GA Basis
RP I KA Basis

WM 8625
WM 9035
WM 9045

Abweichungen in der Bestückung entnehmen Sie bitte der Preisliste.



* Ausstattung grundsätzlich ohne Medikamente und Desinfektionsmittel.



Nach DIN 13233-K

ULMER KOFFER Baby mit Ausstattung nach DIN 13233-K (Kinder + Säuglinge)* WM 3692

Lieferumfang:

- ULMER KOFFER Baby, leer (WM 3693)
- Beatmungsbeutel Säugling/Kind aus Silikon (WM 1945)
- Set Rendell-Baker-Beatmungsmasken, Silikon (WM 15482)
- PEEP-Ventil (WM 3215)
- Laryngoskopie-Besteck mit 2 Spateln für Kinder (WM 5179)
- Blutdruckmessgerät mit 1 Manschette für Kleinkinder (WM 5671)
- Stethoskop für Kinder (WM 5673)
- Set Babyausstattung nach DIN 13233 (WM 15491)



Nach DIN 14142-K

ULMER KOFFER mit Ausstattung nach DIN 14142-K (Verbandstoffe)* WM 8710

Lieferumfang:

- ULMER KOFFER Verband, leer (WM 8715)
- Set Verbandstoff DIN 14142-K (WM 15078), bestehend aus:
 - 2 Heftpflaster A 5 x 2,5 DIN 13019
 - 2 Wundpflastersets, 1 Pflasterset
 - 3 Verbandpäckchen K DIN 13151
 - 6 Verbandpäckchen M DIN 13151
 - 6 Verbandpäckchen G DIN 13151
 - 20 Mullkompressen 10 x 10
 - Verbandmull VM 17-100 DIN 61630-BW
 - 4 Verbandtücher DIN 13152-BR 40 x 60 cm
 - 4 Brandwunden-Verbandtücher A DIN 13152, 80 x 60 cm
 - 2 Brandwunden-Verbandtücher B DIN 13152, 80 x 120 cm
 - 2 Rettungsdecken
 - 6 Mullbinden DIN 61631-MB-8ZW/BW
 - 3 Mullbinden DIN 61631-MB-6ZW/BW
 - 4 Fixierbinden 4 m x 8 cm, elastisch
 - 4 Fixierbinden DIN 61634-FB6-4M
 - 1 Netzschlauchverband für Kopf und Bein
 - 1 Netzschlauchverband für Extremitäten
 - 2 Dreiecktücher D DIN 13168
 - 1 Schere DIN 58279-B 190
 - 4 Augenkompressen oval, 56 x 72 mm
 - 1 Erste-Hilfe-Broschüre
 - 1 Ölkreide weiß
 - 5 Mundschutztücher (Vliesstoff)
 - 5 Beutel Druckverschluss, 300 x 400 x 0,05 mm
 - 8 Einmalhandschuhe, groß

Technische Daten der Transportbehältnisse finden Sie auf Seite E16.

PARAMEDIC-BOX

Komplettausstattung* WM 8370

Wichtigste Komponenten des Lieferumfangs:

- PARAMEDIC-BOX Rettungskoffer, leer (WM 8380)
- Ampullarium, zweiteilig mit Ampullenleisten für 28 Ampullen und Zubehör (WM 8388)
- COMBIBAG Beatmungsbeutel für Erwachsene und Kinder (WM 11000)
- PEEP-Ventil (WM 3215)
- Set Beatmungsmasken mit aufblasbarem Wulst, Silikon (WM 15481)
- Set Nasopharyngealtuben (nach Wendl) (WM 15484)
- MANUVAC Absaugpumpe (WM 10800)
- Laryngoskop, Metall, mit 2 McIntosh-Spateln (Gr. 1 und 3), mit Batterien (WM 5105)
- Druckinfusionsgerät mit Manometer (WM 5201)
- Set Medizinische Kleinprodukte (WM 15485)
- Set Intubation (WM 15486)
- Verbrauchsmaterial (WM 15483, WM 15484, WM 15051, WM 15075 und WM 15486) siehe Seite E11



PARAMEDIC-BOX mit Grundausrüstung WM 8390

Abweichungen in der Bestückung zu WM 8370 entnehmen Sie bitte der Preisliste.

Sanitätsrucksack

Sanitätsrucksack mit Ausstattung nach DIN 13155* WM 9055

Wichtigste Komponenten des Lieferumfangs:

- RESCUE-PACK I, leer (WM 9060)
- COMBIBAG Beatmungsbeutel für Erwachsene und Kinder (WM 11000)
- MANUVAC Absaugpumpe (WM 10800)
- Spanngurte für MANUVAC (WM 1769)
- Blutdruckmessgerät (WM 5206)
- Stethoskop (WM 5207)
- Zuhörertasche Gr. S, rot (WM 9005)
- Zuhörertasche Gr. S, blau (WM 9022)
- Set Ausstattung Sanitätsrucksack nach DIN 13155 (WM 15490)



* Ausstattung grundsätzlich ohne Medikamente und Desinfektionsmittel.

	Behältnis	Ausstattungen										ULMER KOFFER				Spezialkoffer				RESCUE-PACK			
												UK I	UK II	UK III	Basis	UK klein	Verband	PARAMEDIC-BOX	RP I	RP I rot	RP	RP rot	
																Baby							
Standard-Ausstattungen*	Leeres Tragebehältnis	8840	8730	8830	8635	3693	8715	8380	9060	9095	9000	9025											
	Grundausrüstung Standard	5250	8720	8820																			
	Komplettausstattung Standard	5308	8725	8825																			
Atmungs-Ausstattungen*	Grundausrüstung Atmung mit Sauerstoffdosierung	8620	8760	8860																			
	Komplettausstattung Atmung mit Sauerstoffdosierung	8640	8770	8870																			
	Grundausrüstung Atmung mit sauerstoffbetriebener Sekretabsaugung	5220																					
Kreislauf-Ausstattungen*	Komplettausstattung Atmung mit sauerstoffbetriebener Sekretabsaugung	5301																					
	Ausstattung Atmung nach DIN 13232-N (Respiration)	3696																					
	Komplettausstattung Kreislauf	5302	8790																				
Notfall-Arztkoffer DIN 13232-N*	Ausstattung Kreislauf nach DIN 13232-N (Circulation)	3697																					
	Ausstattung Notfall-Arztkoffer DIN 13232-N	8755	8855																				9050
	Grundausrüstung Basis				8625																		9035
Spezielle Ausstattungen*	Komplettausstattung Basis				8630																		9045
	Säuglings-Kleinkinder-Notfallkoffer nach DIN 13233-K					3692																	
	Verbandkoffer DIN 14142-K						8710																
Sanitätsrucksack nach DIN 13155	Grundausrüstung PARAMEDIC-BOX																						8390
	Komplettausstattung PARAMEDIC-BOX																						8370
	Sanitätsrucksack nach DIN 13155																						9055

* Ausstattung grundsätzlich ohne Medikamente und Desinfektionsmittel.

Set Beatmungsmasken mit aufblasbarem Wulst aus Silikon WM 15481

Bestehend aus je 1 Beatmungsmaske:

- für Erwachsene, Gr. 5 (WM 5074)
- für Kinder und Jugendliche, Gr. 3 (WM 5082)

Set Rendell-Baker-Beatmungsmasken aus Silikon WM 15482

Bestehend aus je 1 Beatmungsmaske:

- für Kinder von 3–12 Jahren (WM 5063)
- für Kinder von 1–3 Jahren (WM 5062)
- für Kleinkinder bis 1 Jahr (WM 5061)
- für Säuglinge (WM 5060)

Set Oropharyngealtuben WM 15483

Nach Guedel, bestehend aus je 1 Tubus:

- für Erwachsene, Gr. 3
- für Jugendliche, Gr. 2
- für Kinder, Gr. 1
- für Kleinkinder, Gr. 0
- für Säuglinge, Gr. 000

Set Nasopharyngealtuben WM 15484

Nach Wendl, bestehend aus je 1 Tubus

- Ch. 26
- Ch. 30

Set Trachealtuben zum Einmalgebrauch WM 15075

- je 1 Trachealtubus mit Konnektor, ohne Ballon: Ch. 10/Ø 2,5 mm
Ch. 16/Ø 4,0 mm
- je 1 Trachealtubus mit Konnektor, mit Ballon: Ch. 20/Ø 5,0 mm
Ch. 26/Ø 6,5 mm
Ch. 30/Ø 7,5 mm

Set Verbrauchsmaterial Absaugung WM 15051

Bestehend aus je 3 Absaugkathetern:

- Ch. 06/Ø 2 mm
- Ch. 10/Ø 3 mm
- Ch. 12/Ø 4 mm

Set Injektion WM 15090

Bestehend aus:

- je 3 Einmalspritzen 2 ml, 5 ml + 10 ml
- je 5 Einmalkanülen Gr. 1 + Gr. 12

Set Medizinische Kleinprodukte WM 15485

Bestehend aus je 1 Stück:

- Lämpchen zur Pupillendiagnostik
- Reflexhammer
- Einhand-Venenstauer
- Pinzette (anatomisch DIN 58238-A 145 x 2 mm)
- Pinzette (chirurgisch DIN 58239-A 145 x 3,2 mm)
- Schere (DIN 58252-B 145), Universalschere
- Mundspatel, gebogene Kornzange
- Einmalskalpell (Figur 23)

Set Intubation WM 15486

Bestehend aus je 1 Stück:

- Magill-Intubationszange (klein)
- Magill-Intubationszange (groß)
- Mundkeil
- Blockerspritze (Einmalspritze 10 ml)
- 1 Rolle Heftpflaster (A 5 x 2,5 DIN 13019)
- Pean-Klemme

Set Ge- und Verbrauchsmaterial WM 15487

Bestehend aus je 1 Stück, wenn nicht anders angegeben:

- Verbandpäckchen, klein
- Metalliné-Verbandtuch, klein (60 x 80 mm)
- Heftpflaster, Rolle, 1,25 cm breit
- Rettungsdecke, Gold/Silber
- Einmalskalpell (Figur 22)
- 12 Mullkompressen 100 x 100 mm
- 2 elastischen Binden FB 8 DIN 61634
- je 2 Verbandpäckchen M, + G DIN 13151
- je 1 Brandwunden-Verbandtuch A, B + BR (DIN 13152)
- 2 Dreieckstücher
- Wundschnellverband E 1 x 6 DIN 13019
- Rolle Heftpflaster A 5 x 2,5 DIN 13019
- je 1 Paar OP-Handschuhe Gr. 7,5 und 8,5 (steril verpackt)
- je 5 Einmalspritzen 2 ml + 5 ml
- je 2 Einmalspritzen 10 ml + 20 ml
- je 10 Einmalkanülen Gr. 1 + Gr. 12
- 4 Paar Einmal-Handschuhe, paarweise steril verpackt
- 4 Mundschutze mit Gummiband
- 1 Vollsicht-Schutzbrille (Sichtfarbe farblos, Antibeslag)

Set Atmung nach DIN 13232 WM 15488

Bestehend aus:

- je 3 Absaugkatheter:
 - Ch. 06/Ø 2 mm
 - Ch. 10/Ø 3 mm
 - Ch. 12/Ø 4 mm
- je 1 Oropharyngealtubus für:
 - Erwachsene
 - Jugendliche
 - Kinder
- je 1 Nasopharyngealtubus:
 - Ch. 26
 - Ch. 30
- 1 Magill-Intubationszange (groß)
- je 1 Trachealtubus z. Einmalgebrauch:
 - Trachealtubus mit Konnektor, ohne Ballon: Ch. 14/Ø 3,5 mm
Ch. 16/Ø 4,0 mm
Ch. 18/Ø 4,5 mm
 - Trachealtubus mit Konnektor, mit Ballon: Ch. 20/Ø 5,0 mm
Ch. 24/Ø 6,0 mm
Ch. 28/Ø 7,0 mm
Ch. 30/Ø 7,5 mm
Ch. 32/Ø 8,0 mm
Ch. 34/Ø 8,5 mm
- je 1 Einführungsmandrin für Trachealtuben:
 - Gr. 1 Ch. 16–20
 - Gr. 2 Ch. 22–30
 - Gr. 3 Ch. 32–46
- Blockerspritze (Einmalspritze 10 ml)
- 1 Rolle Heftpflaster A 5 x 2,5 DIN 13019
- 2 Pean-Klemmen

Set Kreislauf nach DIN 13232**WM 15489**

Bestehend aus je 1 Stück, wenn nicht anders angegeben:

- Lämpchen zur Pupillendiagnostik
- Reflexhammer
- Packung Blutzucker-Teststreifen
- Einhand-Venenstauer
- je 2 Braunülen: Gr. 2,2 mm
Gr. 1,1 mm
Gr. 0,9 mm
- Punktionsmaterial, Stichlänge 5 cm und 8 cm
- 2 Infusionsgeräte zum einmaligen Gebrauch
- Pinzette (chirurgisch DIN 58239-A 145 x 3,2)
- Pean-Klemme
- Schere (DIN 58252-B 145)
- Universalschere
- Rettungsdecke (Gold/Silber)
- Einmalskalpell (Figur 22)
- 12 Mullkompressen 100 x 100 mm
- 2 elastischen Binden FB 8 DIN 61634
- je 2 Verbandpäckchen M und G (DIN 13151)
- je 1 Brandwunden-Verbandtuch A, B und BR (DIN 13152)
- 2 Dreieckstücher
- Wundschnellverband (E 1 x 6 DIN 13019)
- Rolle Heftpflaster (A 5 x 2,5 DIN 13019)
- je 1 Paar OP-Handschuhe Gr. 7,5 und Gr. 8,5 (steril verpackt)
- je 5 Einmalspritzen 2 ml und 5 ml
- je 2 Einmalspritzen 10 ml und 20 ml
- je 10 Einmalkanülen Gr. 1 und Gr. 12
- 4 Paar Einmal-Handschuhe (paarweise steril verpackt)
- 4 Mundschutze mit Gummiband
- 1 Vollsicht-Schutzbrille (Sichtfarbe farblos, Antibeschlag)

Set Sanitätsrucksack nach DIN 13155**WM 15490**

Bestehend aus je 1 Stück, wenn nicht anders angegeben:

- je 2 Absaugkatheter :
Ch. 06
Ch. 10
Ch. 12
- je 1 Oropharyngealtubus für
Erwachsene
Jugendliche
Kinder
- Lämpchen zur Pupillendiagnostik
- Heftpflaster (A5 x 2,5 DIN 13019)
- Wundpflaster (E 10 x 6 DIN 13019)
- Pflaster (E 10 x 6 DIN 13019)
- Verbandpäckchen DIN 13151:
K, 2 Stück
M, 4 Stück
G, 2 Stück
- Verbandtuch DIN 13152 - A und BR
- 6 Mullkompressen 100 x 100 mm
- 2 Augenkompressen (oval)
- Rettungsdecke
- je 3 Fixierbinden 8 cm + 6 cm (elastisch)
- Netzschlauchverband für Extremitäten
- 2 Dreieckstücher
- Schere (DIN 58279 - B 190)
- Vliestuch (Mundschutz, Packung à 10 Stück)
- 2 Paar Einmalhandschuhe (Packung à 2 Paar)
- Schienenmaterial (Sam-Splint), 2 Stck.

Set Babyausstattung nach DIN 13233**WM 15491**

Bestehend aus je 1 Stück, wenn nicht anders angegeben:

- 2 Babyschleimabsauger
- 3 Absaugkatheter Ø 4 mm, steril verpackt
- je 2 Absaugkatheter:
Ch. 05 / Ø 1,3 mm
Ch. 06 / Ø 2 mm
Ch. 10 / Ø 3 mm
- Oropharyngealtubus für:
Säuglinge
Kleinkinder
Kinder
Jugendliche

Fortsetzung**Set Babyausstattung nach DIN 13233**

- Magill-Intubationszange (klein)
- Trachealtuben mit Konnektor, ohne Ballon:
Ch. 8/Ø 2,0 mm
Ch. 10/Ø 2,5 mm
Ch. 13/Ø 3,0 mm
Ch. 14/Ø 3,5 mm
Ch. 16/Ø 4,0 mm
Ch. 18/Ø 4,5 mm
- Einführungsmandrin Gr. 1 für Trachealtuben Ch. 16–20
- Lämpchen zur Pupillendiagnostik
- Einhand-Venenstauer
- Flügelkanüle Gr. 0,5 mm, Gr. 0,65 mm
- je 2 Venenverweilkanülen:
Gr. 0,9 mm
Gr. 1,0 mm
- 2 Infusionsgeräten zum einmaligen Gebrauch
- Intraossär Nadel 15 G – 3 cm lang
- Intraossär Nadel 18 G – 4 cm lang
- Pinzette anatomisch (DIN 58238-A 145 x 2)
- Splitterpinzette (DIN 58237-115)
- Klemme (B 125 DIN 58231)
- Schere (DIN 58252-B 145)
- 3 Rettungsdecken (Gold/Silber)
- Einmalskalpell Figur 10 und 23
- Verbandpäckchen M (DIN 13151)
- Brandwunden-Verbandtuch A (DIN 13152)
- Wundschnellverband (E 1 x 6 DIN 13019)
- Pflasterstrip-Sortiment
- Rolle Heftpflaster (A 5 x 2,5 DIN 13019)
- 2 elastischen Binden (FB 6 DIN 61634)
- 12 Mullkompressen (100 x 100 mm)
- je 1 Paar OP-Handschuhe: Gr. 7,5 und 8,5 (steril verpackt)
- 5 Einmalspritzen 2 ml
- 3 Einmalspritzen 5 ml
- 1 Einmalspritze 10 ml
- je 5 Einmalkanülen: Gr. 17, G 24 x 1
Gr. 20, G 27 x 4/5
- 4 Paar Einmal-Handschuhe nach DIN EN 455-1 u. 2 (paarweise steril verpackt)
- 4 Mundschutze mit Gummiband
- 1 Vollsicht-Schutzbrille (Sichtfarbe farblos, Antibeschlag)

1 Laryngoskop**WM 5105**

Metall, mit 2 McIntosh-Spateln, Gr. 1 und 3, mit Batterien

2 Kaltlicht-Laryngoskop**WM 5114**

Mit 2 Spateln, Gr. 1 und Gr. 3, mit Batterien

1



2

**3 Blutdruckmessgerät****WM 5206****Blutdruckmessgerät (o. Abb.)****WM 5671**

Mit je 1 Manschette für Kinder und Kleinkinder

4 Stethoskop**WM 5207**

3



4

**5 Druckinfusionsgerät mit Manometer****WM 5201 (Vers.Nr. 6515-12-311-6084)****Sekret-Handabsaugpumpe (o. Abb.)****WM 2120**

5

**Sauerstoff-Geräte**ULMER KOFFER
Basis, Baby,
VerbandPARAMEDIC-
BOXULMER KOFFER
I, II + IIIRESCUE-
PACK IRESCUE-
PACK**WM
3602**O₂-Flasche 0,3 l

WM 1812

OXYWAY Fix I

WM 30101



-

-

-

-

**WM
3675**O₂-Flasche 0,8 l

WM 1818

OXYWAY Fix I

WM 30101



-

**WM
3607**O₂-Flasche 0,8 l

WM 1818

OXYWAY Fine I

WM 30501



-

**WM
3605**O₂-Flasche 2,0 l

WM 1822

OXYWAY Fast II

WM 30851



-

**WM
3608**O₂-Flasche 2,0 l

WM 1822

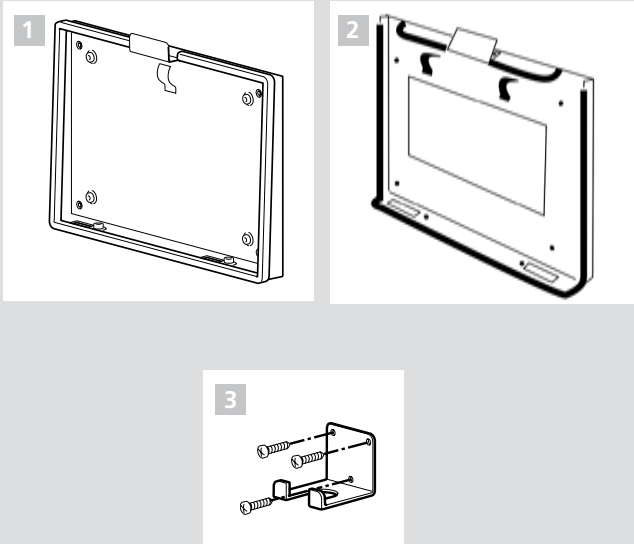
OXYWAY Fine I

WM 30501



-





1 Set Wandhalterung

WM 15347

Für Koffergröße 42,6 x 33,0 cm, Aluminium, Gewicht 1,8 kg
 Passend für:
 ULMER KOFFER Baby DIN 13233-K, ULMER KOFFER Basis,
 Verbandkoffer DIN 14142,
 in Fahrzeugen, inkl. Befestigungsmaterial

2 Set Wandhalterung

WM 15370

Für Koffergröße 52,6 x 40,0 cm, Gewicht 2 kg,
 verstellbar für Koffertiefen 17, 18, 20 und 23 cm,
 Aluminium, in Fahrzeugen, inkl. Befestigungsmaterial

3 Set Koffer-Wandhalterung

WM 15371

Passend für alle Notfall-Koffer,
 in Gebäuden, inkl. Befestigungsmaterial

Kofferaufkleber

- Set Kofferaufkleber Standard
WM 15505
- Set Kofferaufkleber Atmung
WM 15515
- Set Kofferaufkleber Kreislauf
WM 15525
- Set Kofferaufkleber Atmung DIN 13232
WM 15520

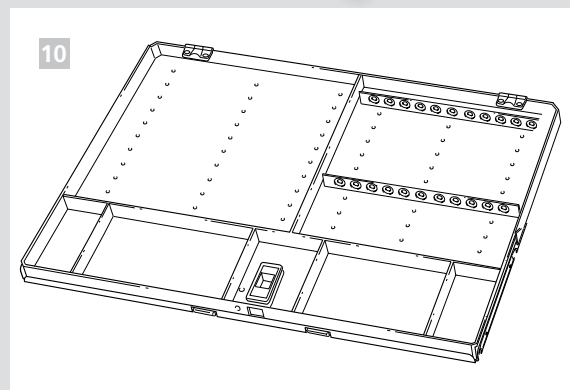
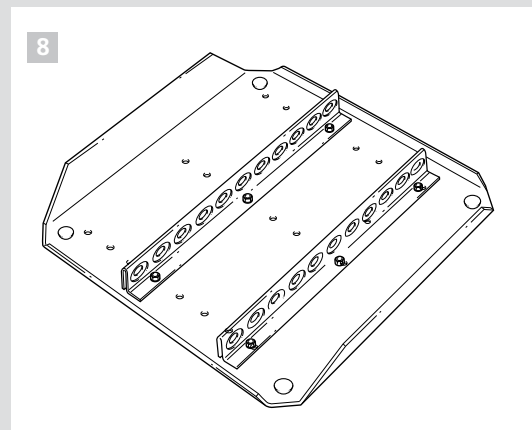
- Set Kofferaufkleber Kreislauf DIN 13232
WM 15530
- Set Kofferaufkleber DIN 13232
WM 15510
- Set Schilder DIN 13233-K
WM 15008

NOTFALL	Kofferaufkleber, reflektierend: Notfall	WM 0835
KREISLAUF	Kofferaufkleber, reflektierend: Kreislauf	WM 0834
ATMUNG	Kofferaufkleber, reflektierend: Atmung	WM 0832
First Responder	Kofferaufkleber, rot reflektierend: First Responder	WM 75090
	Normsymbol: Sauerstoff	WM 0900
	Normsymbol: Schutzhandschuhe anziehen	WM 0970
	Normsymbol: Verbandstoffkoffer	WM 0971
	Normsymbol: Spritze	WM 1040
	Normsymbol: EKG	WM 1041
	Normsymbol: Intubation	WM 1042
	Normsymbol: Infusion	WM 1043

	Normsymbol: Medikamente KREISLAUF	WM 1044
	Normsymbol: Medikamente ATMUNG	WM 1045
	Normsymbol: Medikamente Universal	WM 1046
	Normsymbol: Beatmung EURO	WM 1047
	Normsymbol: Beatmung Baby	WM 1048
	Normsymbol: Kanüle	WM 1070
	Normsymbol: Tubus	WM 1071
	Normsymbol: Klemme	WM 1072
	Normsymbol: Gift	WM 1073
	Normsymbol: Säugling, rot	WM 1074
	Normsymbol: Säugling, grün	WM 1075

Zubehör

- 1 **Koffertrennsteg Space-Chip
WM 8741**
Trennsteg für Boden, lang (211 mm lang)
 - 2 **Koffertrennsteg Space-Chip
WM 8742**
Trennsteg für Boden, mittel (147 mm lang)
 - 3 **Koffertrennsteg Space-Chip
WM 8743**
Trennsteg für Boden, kurz (121 mm lang)
 - 4 **Koffertrennsteg Space-Chip
WM 8744**
Trennsteg für Deckel, lang (246,5 mm lang)
 - 5 **Koffertrennsteg Space-Chip
WM 8745**
Trennsteg für Deckel, kurz (105 mm lang)
 - 6 **Koffertrennsteg Space-Chip
WM 8739**
Trennsteg für Boden, mittel, mit Haltern für Oropharyngealtuben
- Set Zusatz-Trennstege (o. Abb.)
WM 15445**
Für ULMER KOFFER I, Kreislaufausstattung (4 Stück)
- Halter für Oropharyngealtuben (o. Abb.)
WM 15142**
Für Kleinkinder und Säuglinge
- Halter für Oropharyngealtuben (o. Abb.)
WM 15143**
Für Erwachsene, Jugendliche und Kinder
- 7 **Set Spanngurte
WM 15141**
2 Stück für Sauerstoff-Flasche
 - 8 **Ampullentableau
WM 8771**
Mit 2 Ampullenleisten mit je 11 Ampullenplätzen
 - 9 **Ampullenleiste
WM 15140**
220 mm lang, rot, mit 11 Ampullenplätzen für ULMER KOFFER II und III und RESCUE-PACK
- Set Ampullenleisten (o. Abb.)
WM 15157**
3 Stück mit je 11 Ampullenplätzen
- 10 **Ampullenkassette
WM 8803**
Mit 2 Ampullenleisten mit je 11 Ampullenplätzen, nur für ULMER KOFFER III
- Laryngoskoptasche (o. Abb.)
WM 8775**





Zubehör

- 1 Zubehörtasche für RESCUE-PACK und RESCUE-BOX WM 9031**
Größe L, blau, 320 x 120 x 70 mm
- 2 Zubehörtasche für RESCUE-PACK und RESCUE-BOX WM 9026**
Größe M, blau, 250 x 120 x 70 mm
- 3 Zubehörtasche für RESCUE-PACK und RESCUE-BOX WM 9022**
Größe S, blau, 200 x 120 x 70 mm
- 4 Zubehörtasche für RESCUE-PACK und RESCUE-BOX WM 9028**
Größe L, rot, 320 x 120 x 70 mm
- 5 Zubehörtasche für RESCUE-PACK und RESCUE-BOX WM 9024**
Größe M, rot, 250 x 120 x 70 mm
- 6 Zubehörtasche für RESCUE-PACK und RESCUE-BOX WM 9005**
Größe S, rot, 200 x 120 x 70 mm
- 7 Ampullentableau WM 9015**
- 8 Abdeckpolster WM 9004**
Für Ampullentableau
- 9 Spanngurt WM 1769**
für MANUVAC
- 10 Set Trennstege WM 15524**
2 Stück für RESCUE-PACK

Technische Daten ULMER KOFFER und RESCUE-PACK

	ULMER KOFFER I	ULMER KOFFER II	ULMER KOFFER III	RESCUE-PACK I	RESCUE-PACK
Maße (B x H x T in mm)	526 x 400 x 170	526 x 400 x 200	526 x 400 x 230	310 x 520 x 230	400 x 560 x 250
Gewicht (leer)	6,5 kg	6,7 kg	8,3 kg	2,8 kg	4,8 kg
Medikamenten-Depot	Leisten für 26 Ampullen	Leisten* für 33 Ampullen	Leisten für 22–55 Ampullen	Ampullarium* für 42 Ampullen	Tableau für 22 Ampullen
Angewandte Normen	DIN 13232	DIN 13232	DIN 13232	DIN 13232 DIN 13155 EN 1789	DIN 13232 EN 1789
					* als Zubehör erhältlich

■ **Deutschland** ■ Weinmann Geräte für Medizin GmbH+Co.KG · Postfach 540268 · 22502 Hamburg · Kronsaalweg 40 · 22525 Hamburg · E: info@weinmann.de · www.weinmann.de · T: 040-5 47 02-0 F: 040-5 47 02-461 ■ Zentrum für Produktion, Logistik, Service · Weinmann Geräte für Medizin GmbH+Co.KG · Siebenstücken 14 · 24558 Henstedt-Ulzburg · T: 04193-88 91-0 · F: 04193-88 91-450 ■ **Schweiz** ■ G. Weinmann AG – Neuenhof · T: +41-(0)56-416 41 11 · E: info@ch.weinmann.de · www.weinmann.de ■ **Frankreich** ■ Weinmann S.A.R.L. – Paris-Igny · T: +33-(0)1 69 35 53 20 · E: info@fr.weinmann.de · www.weinmann.de ■ **Asien-Pazifik** ■ Weinmann (Asia-Pacific) Co.Ltd. – Bangkok · T: +66-(0)2-7 63 67 00 · E: info@asia.weinmann.de · www.weinmann.de ■ **Australien** ■ Weinmann (Australia) Pty. Ltd. – Melbourne T: +61-(0)3-95 43 91 97 · E: info@au.weinmann.de · www.weinmann.de ■ **Neuseeland** ■ Weinmann (New Zealand) Ltd. – New Plymouth · T: +64-(0)6-7 59 22 10 · E: info@nz.weinmann.de · www.weinmann.de ■ **China** ■ Weinmann GmbH+Co.KG · (Shanghai Rep. Office) · T: +86 21 32 26 26 98 · E: info@cn.weinmann.de · www.weinmann.de